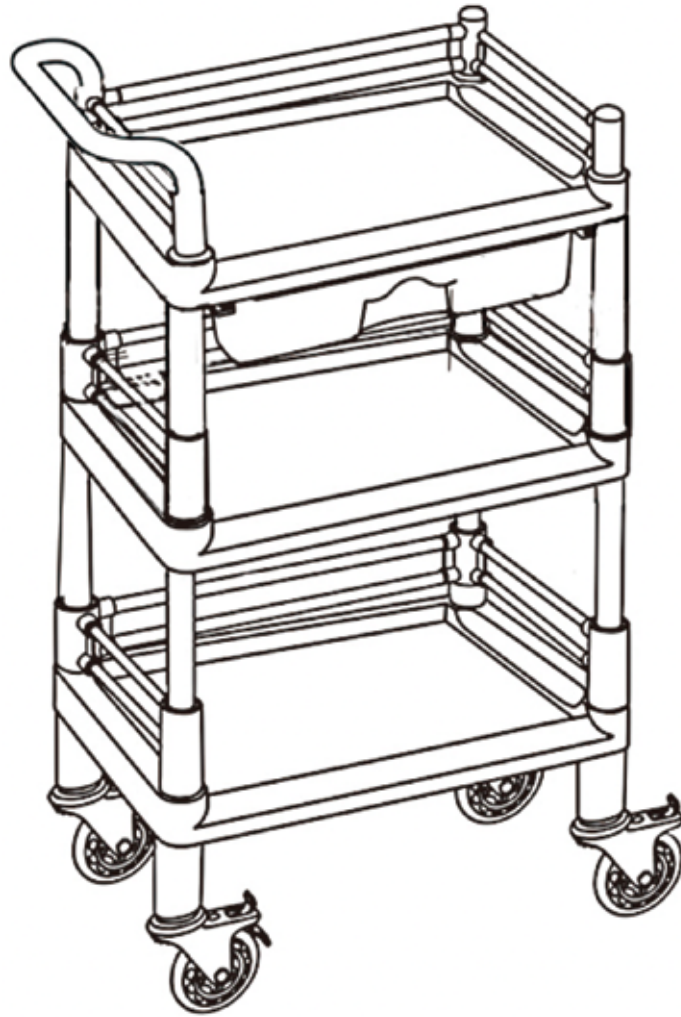


オールインワン介護用洗身用具 スイトル ボディ

 **switle** BODY

# 専用カート 組立説明書



この度は介護用洗身用具 switle BODY(スイトルボディ)専用カートをお買い上げいただき、誠にありがとうございます。

正しく組立をしていただくため、**組立の前に必ずこの説明書をよくお読みください。**

お読みになった後も、お使いになる方がいつでも見られるところに保管してください。

# 取り扱い上のご注意

ここに示した注意事項は、危害や損害を未然に防ぐために重要な内容です。必ず守ってください。

## 危険

取り扱いを誤って使用すると、人が死亡または重傷を負う危険があります

梱包材のビニール袋を頭にかぶったりしない

- 窒息の原因になります。

## 警告

取り扱いを誤って使用すると、人が死亡または重傷を負う可能性があります

組み立てや設置の際は、必ず安定した平らな場所でおこない、床や壁を傷つけないように厚手の布や梱包のダンボールなどを敷く

- 転倒してけがや破損の原因になります。

水平を保てる場所に設置し、使用する

- 転倒してけがや破損の原因になります。

火気や暖房器具のそばで使用しない

- 火災や火傷、破損の原因になります。

本体に乗ったり、座ったり、急激な力を加えたりしない

- 転倒してけがや破損の原因になります。

分解したり、改造したりしない

- けがや破損の原因になります。

各部の組み立てが確実なことを確かめて使用する

- 不十分な組み立てで使用すると、本体が転倒してけがや破損の原因となります。

## 注意

注意を無視した取り扱いをすると、物的損害を被ったり、傷害を負う可能性があります

本来の用途以外に使用しない

- 破損やけがの原因になります。

床面が傷つかないように注意する

- 破損の原因になります。

天板に熱いものをのせない

- 変形や変色、破損、火傷の原因になります。

屋内で使用し、直射日光の当たる場所での長期使用は避ける

- 変形や変色の原因になります。

天板の一部に荷重が集中しないようにする

- 転倒や破損、けがの原因になります。

手や指を挟まないように注意する

- けがの原因になります。

本体のお手入れにクレンザー、シンナー、ベンジン、アルコール、灯油を使用しない

- ひび割れや変形、変色の原因になります。

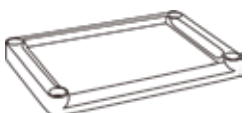
## 組み立てる前に

- 組み立て場所(十分広い平らな場所)を確保してください。
- 床や壁、商品を傷つけないよう、厚手の布やダンボールなどを敷いてください。
- 組み立ての順番を守らないと、組み立てができなくなったり、破損の原因になります。
- 同梱されている部品の種類、個数を確認してください。
- 部品は無くさないように注意してください。

## 付属している部品のパーツ番号と個数



① 引出し付き天板 × 1



② 天板 × 2



③ 2口フェンス継手 × 6



④ 4口フェンス継手 × 6



⑤ 取手 × 2



⑥ ハンドル × 1



⑦ フェンス用パイプ(長) × 6



⑧ フェンス用パイプ(短) × 12



⑨ ネジ山つき支柱 × 4



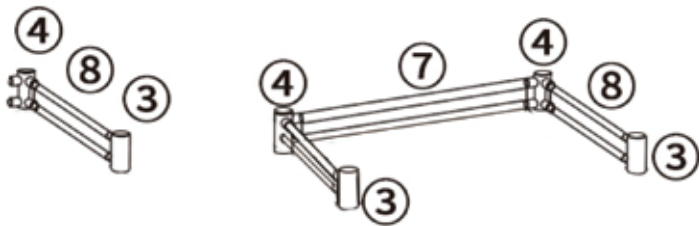
⑩ ネジ山なし支柱 × 4



⑪ キャスター × 4

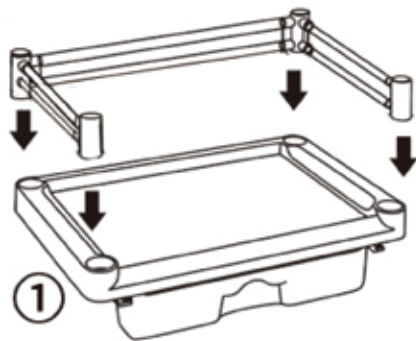
# 組み立て手順

1



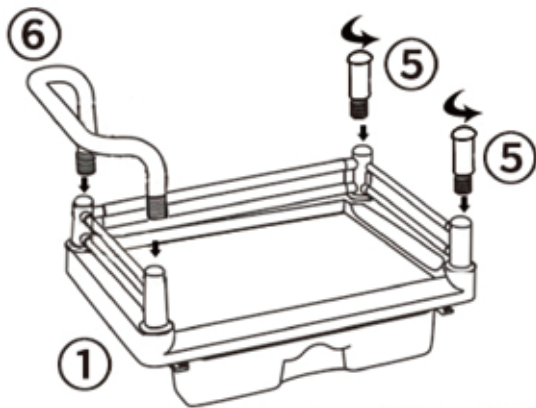
③ 2口フェンス継手、④ 4口フェンス継手、⑧ フェンス用パイプ(短)を取り出し、フェンス側面を3つ組み立てます。  
その後、⑦ フェンス用パイプ(長)を取り付け、フェンス部を組み立てます。

2



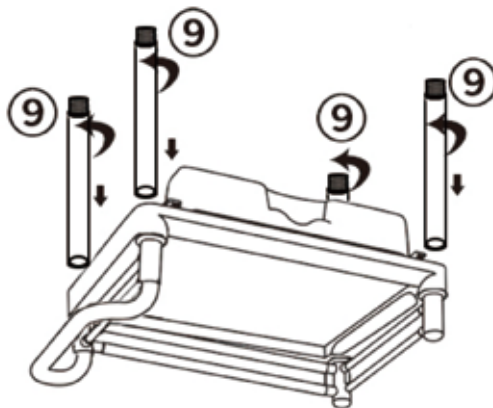
組み立てたフェンス部を① 引出し付き天板へ取り付けます。

3



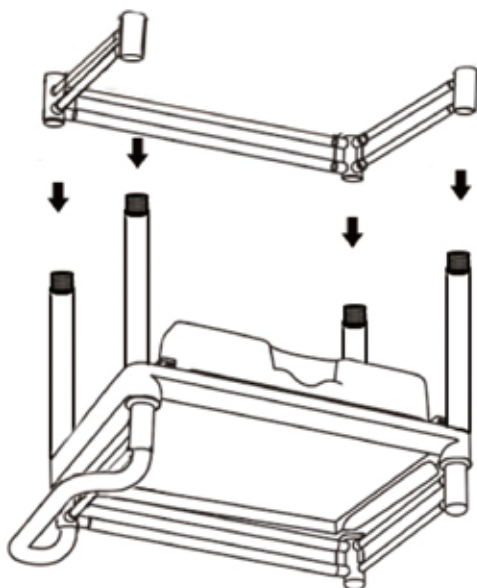
取り付けしたフェンス部に⑤ 取手、⑥ ハンドルを取り付けます。

4



ハンドルなどを取り付けた天板を逆さにし、⑨ ネジ山つき支柱を取り付けます。

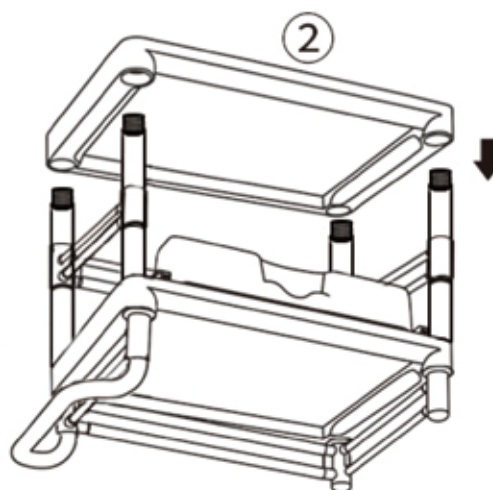
5



取り付けした支柱にフェンス部の1つを差し込みます。  
このとき、フェンス部は支柱の中央部まで差し込んでください。

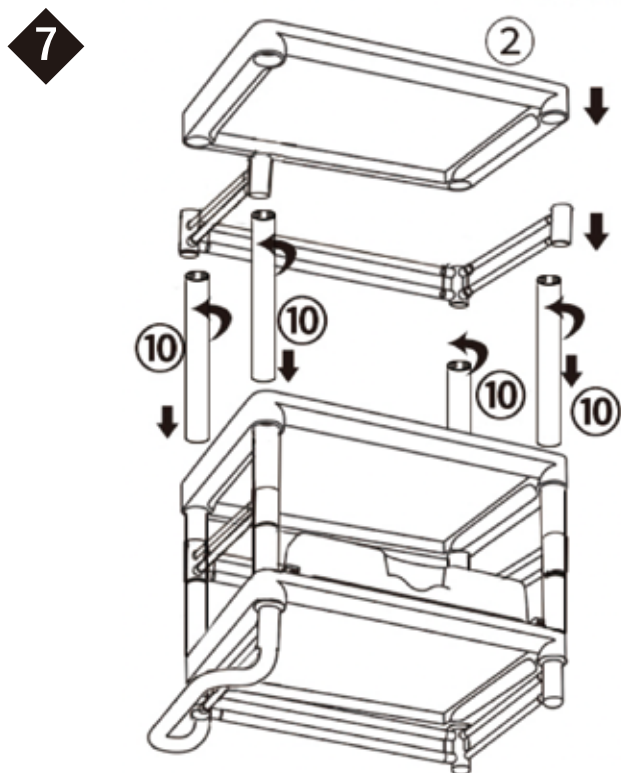
また、先に取り付けたフェンスと開口部の向きが合うよう  
に取り付けを行なってください。

6

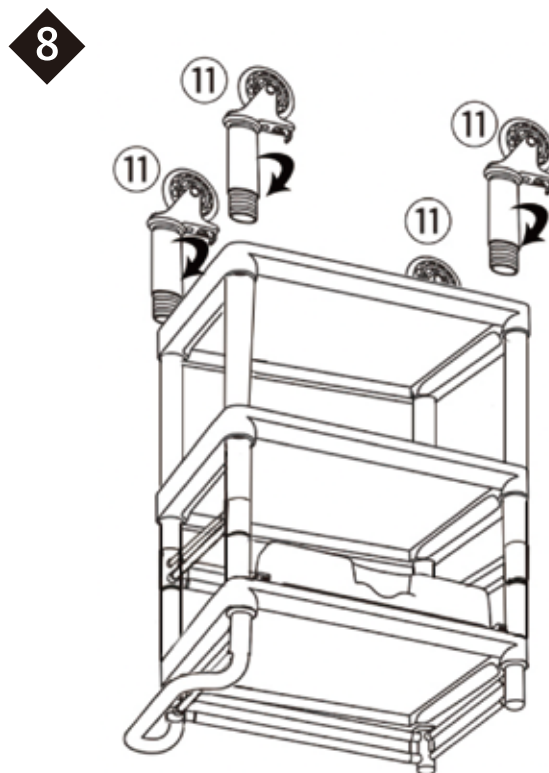


支柱に② 天板を取り付けます。

# 組み立て手順



STEP 4 ～ STEP 6 と同様に取り付けを行います。  
支柱は⑩ネジ山なし支柱を取り付け、フェンスは開口部の向きに注意してください。



⑪ キャスターを取り付けます。  
ストッパー付きキャスターは、ハンドル側に取り付けてください。  
取り付け位置を誤って使用した場合、物的損害や傷害発生の可能性がございます。ご注意ください。



カートを標準位置に戻し、各支柱に取り付けたフェンスを下方方向に移動させます。



組立完了です。  
各部のゆるみやガタつきがないか確認してからご使用ください。

## 組み立て手順



白色

付属の小物入れ、バケツを使用する場合は、左図を参考に取り付けを行ってください。

左図の通り取り付ける場合は、STEP 5、またはSTEP 7の組み立て時に支柱へ差し込むようにして取り付けを行なってください。

小物入れ、バケツに付属の取付器具部分を無理やり広げようとすると、破損する恐れがあります。

## 仕様

製品名称	switle BODY 専用カート
品番	SWB-TA1001
耐荷重(約)	40kg
組立後サイズ(mm)	横:710 × 縦:465 × 高さ:950
本体重量(約)	12kg
素材	プラスチック(ABS樹脂)

## お客さまご相談窓口

### ■ まずはお買い上げの販売店へ…

ご相談は、お買い上げの販売店へお申し出ください。

転居や贈答品でお困りの場合は、下記の相談窓口にお問い合わせください。

### お電話・FAXでのご相談

受付時間：月曜日～金曜日（祝日除く）10:00～18:00  
年末年始長期休業日はお休みさせていただきます。

電話でご相談される場合  0120 - 914 - 649

FAXでご相談される場合  0120 - 914 - 650

### Webサイトからのご相談

弊社ホームページでは24時間お問い合わせを受け付けております。

<http://www.sirius-agent.co.jp>



### お客さまご相談窓口におけるお客さまの個人情報のお取り扱いについて

お客さまご相談窓口でお受けした、お客さまのお名前、ご住所、お電話番号などの個人情報は適切に管理いたします。また、お客さまの同意がない限り、業務委託の場合および法令に基づき必要と判断される場合を除き、第三者への開示は行いません。

なお、お客さまが当社にお電話でご相談、ご連絡いただいた場合には、お客さまのお申し出を正確に把握し、適切に対応するために通話内容を録音させていただくことがあります。

#### ■ 利用目的

● お客さまご相談窓口でお受けした個人情報は、商品・サービスに関わるご相談・お問い合わせおよび修理の対応のみを目的として用います。なお、この目的のために株式会社シリウスおよび関係会社で上記個人情報を利用することがあります。

#### ■ 業務委託の場合

● 上記目的の範囲内で対応業務を委託する場合、委託先に対しては当社と同等の個人情報保護を行わせると共に、適切な管理・監督をいたします。