

convection oven

CLOOKING

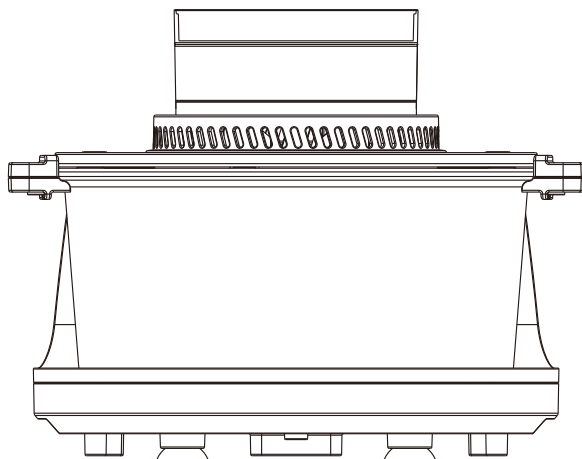
屋内・家庭用

コンベクションオープン クルッキング

コンベクションオープン SCV-AUB1000

取扱説明書 (保証書付き)

ご使用前に必ずお読みください。



この度はコンベクションオープン CLOOKING (クルッキング) をお買い上げいただき、誠にありがとうございます。

正しくご使用いただくため、ご使用前に必ずこの取扱説明書をよくお読みください。

なお、この取扱説明書には保証書がついています。

お読みになった後も、お使いになる方がいつでも見られるところに保管してください。

CLOOKING (クルッキング) とは

コンベクションオープン CLOOKING (クルッキング) は耐熱ガラス製ポットを採用した、新しいコンベクションオープンです。

60℃ ～ 205℃の幅広い温度設定、1～90分の時間設定、簡単調理のオートメニューに加え、ノンフライヤー機能も搭載。

惣菜などの温め直しやオープン調理はもちろん、低温調理、クッキーやカップケーキなどのお菓子作りまで、幅広くご利用いただけます。

ガラスポットを丸型にすることで、ヒーター部分から出る熱風の流れをスムーズにし、食材へ均等に熱を通すことが可能です。

また、広い視野角で調理中にポット内の様子が確認でき、他のことをしながらでも食材の美味しい瞬間を見逃さずに調理ができます。

扉部分を開閉せずに食材の状態を確認できるので、熱を逃すことなく、電力の無駄な使用を抑えられて経済的。

ガラスポットは取り外して丸洗いができ、食材から落ちた余分な油や残留物もササっと洗えて、簡単に衛生的な状態でご利用いただけます。

コンベクションオープン CLOOKINGで、ぜひお料理をお楽しみください！

CLOOKING オリジナルレシピサイトのご紹介

幅広い調理に役立つコンベクションオープン CLOOKING (クルッキング)。

手軽にいろんな調理をお楽しみいただくため、メイン料理から手軽に作れるお菓子まで、幅広いレシピをご用意いたしました！

ジャンル別、目的別でレシピを検索していただけるほか、

季節のおすすめレシピなどを公開しております。

ぜひご覧ください。


【CLOOKINGレシピサイト】

<https://clooking.sirius-agent.co.jp/>



安全上のご注意

ご使用の前に、この「安全上のご注意」をよくお読みいただき、正しくお使いください。
ここに示した注意事項は、お使いになる方や他の人々への危害や損害を未然に防止するためのものです。表示内容と異なった使い方をした時に生じる危害や損害の程度を次の表示で区分し、説明しています。

 警告	取扱いを誤った場合、使用者が死亡または重傷を負うことが想定される危害の程度	 注意	取扱いを誤った場合、使用者が軽傷を負うことが想定される、または物的損害の発生が想定される危害・損害の程度
--	---------------------------------------	---	--

■ お守りいただく内容の種類を次の絵表示で区分し、説明しています。

 ○記号はしてはいけない「禁止」内容 (左図は分解・修理禁止)	 ●記号は必ず実施する内容 (左図はプラグを抜く)
--	---

●お読みいただいた後は、お使いになる方がいつでも見られるところに必ず保管してください。

警告

電源プラグ・コード・コンセント



必ず実施

電源は交流100V専用コンセントを使用する。

火災・感電の原因になります。



電源プラグに付着したほこりは乾いた布で拭き取る。

ほこりがたまると火災の原因になります。

電源プラグはコンセントの奥までしっかり差し込む。

感電・ショート・発火の原因になります。

電源プラグを抜くときは、コードを持たずに必ず先端の電源プラグを持って引き抜く。

感電・ショート・発火の原因になります。



プラグを抜く

お手入れの際は、必ず電源プラグをコンセントから抜く。また、濡れた手で抜き差ししない。感電・けがの原因になります。

長期間ご使用にならないときは、必ず電源プラグをコンセントから抜く。絶縁劣化による感電・漏電火災の原因になります。



禁止

コードや電源プラグが傷んだり、コンセントの差し込みがゆるいときは使用しない。

感電・ショート・発火の原因になります。



コードを傷付けたり、加工したり、過度な負荷をかけない。

コードが破損し、火災・感電の原因になります。

食材が発煙・発火した場合は



禁止

・ヒーター付きガラス扉を開けない
食材が発火した場合は、炎が消えるまでヒーター付きガラス扉を開けないでください。空気が流れ込み、炎が大きくなります。また本体に水をかけないでください。ガラスポットが割れることがあります。



必ず実施

・すぐに電源プラグをコンセントから抜く。

警告



禁止

子どもなど取扱いに不慣れな方だけで使わせたり、幼児に触れさせたりしない。
乗ったり寄りかかったりしない。
感電・やけど・けがの原因になります。



禁止

・屋外で使用しない。
・壁や家具、カーテンなど燃えやすいものの近くで使用しない。
・プラスチック製の家具や容器に入れたり、のせたりして使用しない。
・畳、じゅうたん・テーブルクロスなど熱に弱いものの上で使用しない。
火災の原因になります。



禁止

・通風口に手や顔を近づけない。
・使用中や使用直後はヒーターや本体、本体内部にさわらない。
やけどの原因になります。



禁止

紙、プラスチック製など熱に弱い容器を入れない。
火災の原因になります。



水濡れ禁止

・水まわり、風呂場など湿気のある場所では絶対に使用しない。
・本体に水をつけたり、かけたりしない。
ショート・感電の原因になります。



必ず実施

・使用後に食材を取り出すときは、 Tongue や料理用のミトンなどを使用する
やけどの原因になります。
・使用後は毎回お手入れをする
調理くずや油脂分が残ったまま調理すると、
発煙・火災の原因となります。



必ず実施

異常・故障時には直ちに使用を中止し、電源を切り、電源プラグをコンセントから抜く。
発煙・発火・感電・けがの原因になります。

- ・スイッチを入れても運転しない
- ・運転中、異常な音やにおいがする
- ・通電したり、しなかったりする
- ・電源プラグや・電源コードが異常に熱くなる
- ・運転中時々電源が切れる
- ・その他の異常や故障がある

すぐに電源プラグを抜いて、お買い上げの販売店、またはお客さまご相談窓口へお問い合わせください。



禁止

・スプレーをかけない
(殺虫剤、整髪料、潤滑油など)
・引火性のもの(灯油、ガソリン、シンナーなど)、可燃性のものそばで使わない
・油煙の舞う場所や近くで使用しない
火災の原因になります。



禁止

排気口や隙間に、ピンや針金などの異物を入れない。
火災・感電・けがの原因になります。



禁止

分解・修理・改造をしない。
火災・感電・けがの原因になります。
修理技術者以外の方が修理を行うことは危険です。修理はお買い上げの販売店、またはお客さまご相談窓口にご相談ください。



必ず実施

お手入れは本体や各部が冷えてから行う
使用直後は熱くなるので、やけどに注意してください。
※使用直後に、グリルプレートや回転バスケットを取り出す際には、Tongue をご使用ください。

⚠ 注意

調理禁止



禁止

・ガラスポットが空のまま調理しない。
ガラス扉やポット内が加熱し、やけどや発煙・火災の原因になります。少量の調理にも注意してください。

・食材をヒーターに触れさせない
大きな食材はカットしてください。大量の食材を一度に調理しないでください。

・缶詰やびん詰めなどを直接加熱しない
破裂したり、赤熱したりしてやけどの原因になります。

・アルミホイルなどをガラスポット内に入れて調理しない。
発煙・火災の原因になります。



禁止

・調理以外の用途に使用しない。
火災・やけどの原因になります。

・業務用など、家庭用以外の用途に使用しない。

本製品は家庭用に設計されています。業務など家庭用以外に使用すると、火災などの原因になります。



禁止

・長期間使用しないときは、電源プラグを抜く。



絶縁低下により、火災・感電の原因になります。



禁止

・ぶつけたり、落としたりして強い衝撃を与えない

故障して、火災・感電の原因になります。



禁止

・ガラスポット、グリルプレート、回転バスケットや回転ロースト串はガスコンロなど他の調理器具に使用しない。

変形や破損を起こし、本製品で使ったときに発煙・火災の原因になります。

安全に設置する



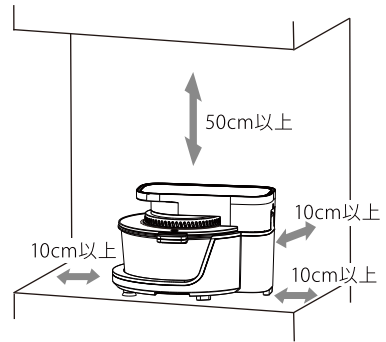
必ず実施

・水平で安定した場所で使用する。

不安定な場所に設置すると、落下・転倒してけがや火災の原因になります。

・壁・家具などから、図に示す距離を離してください。

せまい場所に設置すると、加熱・火災の原因になります。風通しが良く、水などのかからないところに設置してください。窓や家具のガラスからは、20cm以上離してください。



禁止

・肩より高い位置に設置しない。

食材を取り出すときに不安定になり、食材やガラス扉に触れてやけどするおそれがあります。

使用中は



禁止

・本体を移動しない。

事故の原因になります。

・必要以上に加熱しない。

食材の発煙・発火の原因になります。特に油脂分の多い食材は発火しやすいので注意してください。

・そばを離れない

食材が発煙・発火することがあるので注意してください。



禁止

・本体の上にものを置かない

加熱したり、変形したりすることがあります。

使用上のお願い

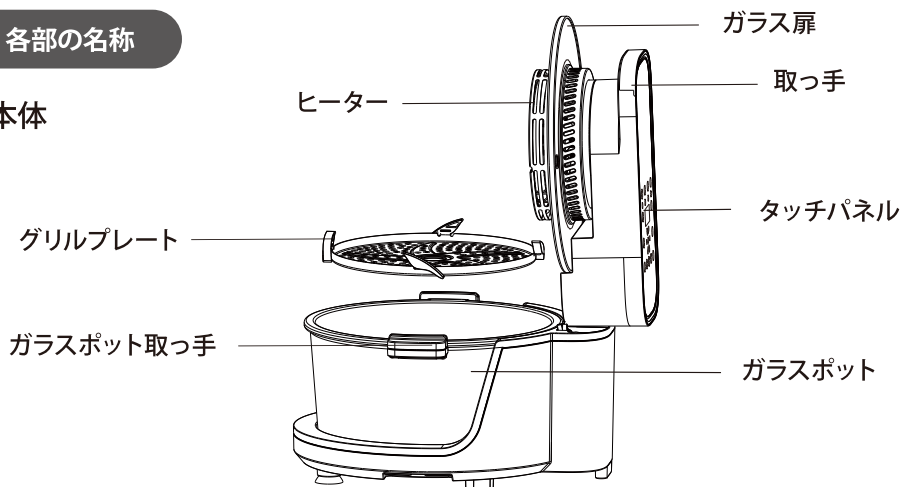
- ・直射日光やエアコン、暖房器具の温風が当たるところに設置しないでください。
変形・変色したり、温度調節ができなくなることがあります。
- ・ベンジンやシンナーで拭いたりしないでください。
変形・変色することがあります。

廃棄について

- ・製品や梱包材の廃棄については、お住まいの自治体の取り決めにしたがって処理してください。

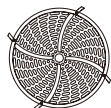
各部の名称

■本体

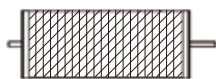


■付属品

グリルプレート



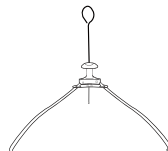
回転バスケット



シリコングローブ



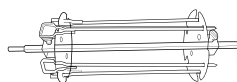
プレートつかみ



取扱説明書



■別売品



回転ロースト串セット

品番:SCV-1000TT

メーカー希望小売価格:3,850円(税込:2023年12月現在)

■タッチパネル

ヒーター/ファン運転確認部

調理中に点灯して、ヒーター、送風ファンが動いていることを表します。

温度調整

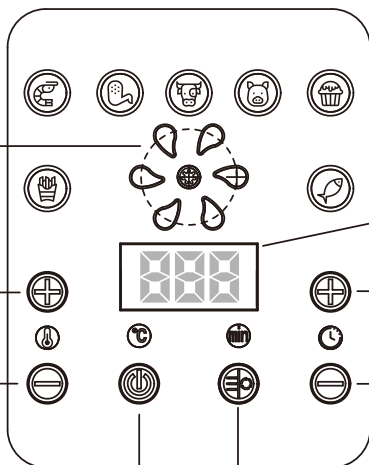
+ボタンを押すごとに5°Cずつ温度が高くなります。

-ボタンを押すごとに5°Cずつ温度が低くなります。

開始/停止

1回押すと、初期設定180°C、15分の設定が表示されます。そのまま調理を開始する場合は、もう1回押してください。運転中に、もう1回押すと、停止します。

※温度や時間、オートメニューを設定する場合※
初期設定が表示されてから、お好みの内容に設定してください。その後、もう1回押すと調理が開始します。運転中に、もう1回押すと、停止します。



液晶パネル

調理中に温度、残時間を交互に表示します。

時間調整

+ボタンを押すごとに1分ずつ調理時間が長くなります。

-ボタンを押すごとに1分ずつ調理時間が短くなります。

オートメニュー選択

1回押すごとにメニューが切り替わります。メニューを選択するだけで、適切な温度・時間で調理を行うことができます。

【5秒長押しすると】
ロースターモード

バスケット、ロースト串が回転します。また5秒長押しすると回転が止まります。

■オートメニュー



フライドポテト
設定温度: 180°C
設定時間: 15分



シーフード
設定温度: 160°C
設定時間: 15分



骨付き鶏モモ肉
設定温度: 180°C
設定時間: 20分



牛肉ステーキ
設定温度: 180°C
設定時間: 15分



厚切りポークソテー
設定温度: 200°C
設定時間: 15分



カップケーキ
設定温度: 150°C
設定時間: 30分



焼き魚
設定温度: 160°C
設定時間: 15分

上記のオートメニューは、**各食材 250gを調理する場合の設定温度・時間**です。

食材の量に増減がある場合は、設定温度や時間を調整してください。

お使いになる前に

初めてご使用になるときは、梱包材を取り外し、空焼きをしてください。

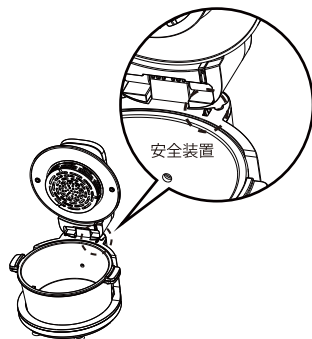
■ 梱包材の取り外し

1. 本体を箱から取り出し、梱包材を外してください。
2. 付属品を全て取り出してください。

■ 設置

1. 本体を設置する。
 - ・P.4の「安全に設置する」を参照の上、設置してください。
2. 電源プラグをコンセントに差し込む。
 - ・運転待機モードになります。

※電源プラグをコンセントに差し込んでも運転待機モードにならない場合は、本体の安全装置部分を軽く押し込んでください。



注意 ・オープンの下は熱くなることがあるため、布製のクロスを敷いたり、電源コードをオープンの下に通さないでください。

■ 空焼き

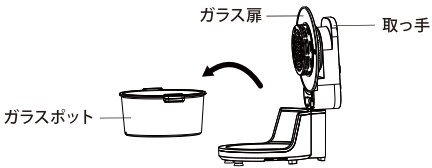



1. ガラスポット内に何も入れない状態で、温度を180℃、時間を5分に設定して、調理を開始してください。ヒーター/ファン運転確認部が点灯し、調理が開始します。
 - ※**本体の溝にガラスポットをきちんとセットしてください。**
きちんとセットできていないと、調理が開始しません。
2. 完了すると、お知らせ音がピーと鳴ります。
完了後すぐは、本体全体が高温になっていますので、ご注意ください。
3. ガラスポットが冷えてから、水で洗ってください。
4. 水分をしっかりと拭き取って、準備完了です。



注意 ・運転停止直後は、本体全体が高温となります。
ガラス扉を開けたり、ガラスポットを取り外す際には、ミトンなどをご使用いただき、やけど、けがに十分お気をつけください。
・ご使用後は誤作動防止のため、電源プラグをコンセントから抜いてください。

使い方

■基本の使い方

1. 取っ手を持って、ガラス扉を開けて、ガラスポットを取り外してください。

2. 調理する食材をガラスポットに入れてください。
※グリルプレート、回転バスケット、回転ロースト串を使用する場合は、取扱説明書P.8へ。

3. ガラスポットを本体にセットしてください。
※本体の溝にガラスポットをきちんとセットしてください。
きちんとセットできていないと、調理が開始しません。

4. 取っ手を持って、ガラス扉を閉めてください。

5. タッチパネルの開始を押して、調理時間、温度を設定してください。
再度開始を押すと、調理がスタートします。(取扱説明書P.6)
※オートメニュー(取扱説明書P.6)を使う場合は、タッチパネルの開始を押して、オートメニューを選択し、再度開始を押すと調理がスタートします。
6. 調理が完了すると、ピーと音が鳴ってお知らせします。
※途中で調理を停止したい場合は、停止を押す、もしくはガラス扉を開けてください。
調理が停止します。
ガラス扉を開けて調理を停止した場合、再度ガラス扉を閉めると、タイマー残時間で調理が再開します。

■グリルプレートを使う

【お願い】グリルプレートには、ガラスポット底面からの高さを出すために、4つの固定ゴムが取り付けられています。
外れた場合は、4つの固定ゴムの向きをそろえて取り付けください。
向きがそろっていないと、グラツキの原因になります。



警告

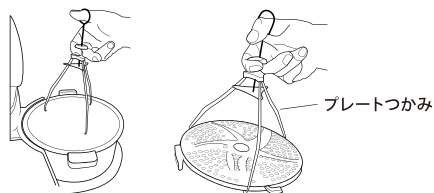
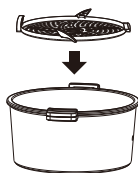
・グリルプレートの4つの固定ゴムは、お手入れをやすくするため、簡単に取り外しできる構造となっております。
お子様の誤飲などには、十分お気をつけください。

■グリルプレートを使う つづき

お肉や揚げ物などを調理する際に、ガラスポット内にグリルプレートを入れて、その上に食材をのせます。余分な油がプレートの下に落ちて、カラッとヘルシーに調理が可能です。

1. グリルプレートをガラスポット内に入れてください。
グリルプレートの上に食材をのせたあとは、基本の使い方3.4.5.6と同様です。

※ 調理完了後に、グリルプレートを取り出す際には、プレートつかみをご使用ください。本体全体が高温となっておりますので、取り出す際には、ご注意ください。

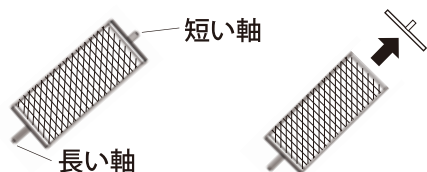


■回転バスケット

バスケットの中に食材を入れて、ガラスポット内の所定の位置にセットしてください。バスケットが回転しながら調理します。食材にじっくり熱を通す調理に最適です。

1. 短い方の軸を引っ張り、蓋を開けます。バスケットの中に食材を入れて、蓋を閉めます。

2. 長い軸をガラスポット奥側の穴に差し込みます。短い軸をガラスポット手前のくぼみにはめます。



例：回転バスケット

3. タッチパネルの開始を押して、ロースターモード（取扱説明書P.6）で調理をスタートしてください。

4. 調理が完了したら、シリコングローブを使用し、取り出してください。
※ガラスポット内は高温となっておりますのでご注意ください。

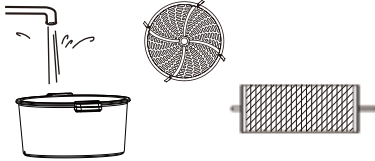
お手入れ



注意

- お手入れをする前に、必ず電源プラグをコンセントから抜いてください。感電・けがの原因になります。
- 使用直後は熱くなっておりまして、各部が冷えてからお手入れしてください。やけどやけがの原因となります。

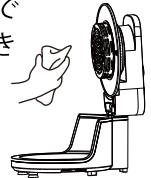
1. ガラスポット、グリルプレート、回転バスケットは丸洗い可能です。
※続けて調理をする場合は、しっかりと水分を拭き取ってください。



2. 本体は濡れた布で拭いてから、乾いた布で拭いてください。

水洗いはできません。

- ※汚れが気になる部分は、洗剤を染み込ませた布で拭いてから、洗剤を拭き取ってください。



注意

- 長期間ご使用にならないときは、電源プラグをコンセントから抜いてください。絶縁劣化による感電・漏電火災の原因になります。

故障かな?と思ったら



危険ですので、ご自身での分解・修理・改造はしないでください。

修理を依頼される前に次の点検をしていただき、それでもなお異常のある時は事故防止のため、使用を中止し、お買い上げの販売店、または「お客さまご相談窓口(P.12)」へご連絡ください。

状態	考えられる理由	処置
運転しない	•電源プラグが確実に差し込まれていない	•電源プラグを確実にコンセントに差し込んでください (P.2)
	•開始を押していない	•開始を押してください (P.6、8)
	•ガラスポットが正常にセットされていない	•ガラスポットを本体の溝に合わせて、セットしてください (P.8)
ガラス扉が開まらない	•ガラスポットが正常にセットされていない	•ガラスポットを本体の溝に合わせて、セットしてください (P.8)
	•食材が多すぎる	•食材を減らしてください

故障かな?と思ったらつき

状態	考えられる理由	処置
煙が出たり、 においがする	・初めて使用するときに煙やにおいが出ることもある	・初めて使用する前に空焼きをしてください。(P.7) においが残る場合もありますが、使用するにともない出なくなります。
	・前回の調理のときに付着した油脂分などから発煙する場合がある	・調理後は毎回お手入れしてください。(P.10)
	・油脂分の多い食材を調理している	・油脂分が加熱されて煙が出る場合があります。調理を中断し、余分な油脂分をキッチンペーパーなどで除いてください。
中まで火が 通らない	・調理温度が低い、または調理時間が短い	・調理温度を上げるか、調理時間を長くしてみてください。(P.6)
	・食材によっては、中まで火が通りにくいものがある	・切り込みを入れる、カットしてサイズを小さくするなど、調理の工夫をしてください。
中まで火が 通らない	・調理温度が高すぎる	・調理温度を下げ、調理時間を少し長めにしてください。(P.6)
	・食材がヒーターに近い	・食材が大きい場合は、カットして適切な大きさにして調理してください。
揚げ物調理が 上手くできない	・食材の油脂分が少ない	・オイルスプレーなどを使用し、食材に油を均一にかけてください。または、かける油の量を増やしてください。

仕様

品名	ノンフライヤー機能搭載 コンベクションオープン CLOOKING (クルッキング)
品番	SCV-AUB1000(S)
サイズ	横320 × 縦335 × 高さ260 (mm)
重量	約3.3kg
容量	約4.0L
定格消費電力	約1,200W
付属品	グリルプレート、回転バスケット、シリコングローブ、グリルプレートつかみ

保証とアフターサービス

保証書(取扱説明書裏表紙)

この取扱説明書には保証書がついています。お買い上げの販売店で発行しますので、保証書の「販売店・お買い上げ日」などの記入をご確認のうえ、内容をよくお読みになって、大切に保管してください。

保証期間はご購入日より1年間です。

修理サービス

「故障かな?と思ったら」(P.10)に従って調べてください。直らないときは、お買い上げの販売店にご相談ください。

- 保証期間中は、保証書の記載内容により販売店が窓口となりメーカーが修理いたします。
- 保証期間内であっても、お客さまの誤使用で故障した場合は、有料修理となります。
- 保証期間が過ぎているときは、修理により機能が維持できる場合、お客さまのご要望により有料修理となります。
- 持込修理です。保証期間内であっても修理品を修理窓口へ送付された際の送料や返送費用はお客さまのご負担となります。

補修用性能部品の保有期間

本製品の補修用性能部品の保有期間は、製造打ち切り後6年です。
補修用性能部品 … その製品の機能を維持するために必要な部品です。

修理を依頼されるときは

保証期間を過ぎてもご希望により有料で修理させていただきます。修理料金は、以下の内容で構成されています。

技術料	診断、修理、調整、点検などの費用です。
部品代	修理により使用した部品および補助材料代です。

まずはお買い上げの販売店へご相談ください。
販売店にご相談できない場合は、下記のお客さまご相談窓口にお問い合わせください。

お客様ご相談窓口

■まずはお買い上げの販売店へ…

修理のご依頼やご相談は、お買い上げの販売店へお申し出ください。
転居や贈答品でお困りの場合は、下記のご相談窓口にお問い合わせください。

お電話・FAXでのご相談

受付時間：月曜日～金曜日(祝日除く)11:00～17:00
年末年始長期休業日はお休みさせていただきます。

電話でご相談される場合  0120-914-649

FAXでご相談される場合  0120-914-650

Webサイトからのご相談

弊社ホームページでは24時間お問い合わせを受け付けております。

<http://www.sirius-agent.co.jp>



お客さまご相談窓口におけるお客さまの個人情報のお取り扱いについて

お客さまご相談窓口でお受けした、お客さまのお名前、ご住所、お電話番号などの個人情報は適切に管理いたします。また、お客さまの同意がない限り、業務委託の場合および法令に基づき必要と判断される場合を除き、第三者への開示は行いません。
なお、お客さまが当社にお電話でご相談、ご連絡いただいた場合には、お客さまのお申し出を正確に把握し、適切に対応するために通話内容を録音させていただくことがあります。

■利用目的

●お客さまご相談窓口でお受けした個人情報は、商品・サービスに関わるご相談・お問い合わせおよび修理の対応のみを目的として利用します。なお、この目的のために株式会社シリウスおよび関係会社で上記個人情報を利用することがあります。

■業務委託の場合

●上記目的の範囲内で対応業務を委託する場合、委託先に対しては当社と同等の個人情報保護を行わせると共に、適切な管理・監督をいたします。

修理メモ

A series of horizontal dotted lines for writing notes.

修理メモ

A series of horizontal dotted lines for writing notes.

保証書

持込修理

品名	コンベクションオープン CLOOKING	品番	SCV-AUB1000
保証期間	お買い上げ日から1年間	★ お買い上げ日	年 月 日
★ お客様	ふりがな お名前 _____ 様 ご住所 〒 _____	電話 () _____	
★ 販売店	住所・店名 _____	電話 () _____	

★印欄に記入のない場合は無効となりますので必ずご確認ください。

この保証書は、本書記載内容で無料修理を行うことをお約束するものです。

お買い上げの日から上記保証期間中に、取扱説明書、本体ラベルその他の注意書きに従った正常な使用状態で故障した場合には、本書記載内容にもとづき、お買い上げの販売店が無料修理いたしますので、商品と本保証書をご持参ご提示のうえ、お買い上げの販売店にご依頼ください。

1. 保証期間内でも次のような場合には有料修理となります。
 - イ. 使用上の誤り、または改造や不当な修理による故障または損傷。
 - ロ. お買い上げ後の落下、輸送等による故障損傷。
 - ハ. 火災・地震・水害・落雷・その他の天災地変ならびに公害や異常電圧その他の外部要因による故障または損傷。
 - 二. 劣悪な環境や過度な使用、車両・船舶等への搭載など特殊な用途にて使用された場合の故障または損傷。
 - ホ. 本書の提示がない場合。
 - ヘ. 本書にお買い上げ年月日、お客様名、販売店名の記入のない場合、あるいは字句を書き換えられた場合。
 - ト. 劣悪な環境下など過度に負荷が掛かる一般家庭以外のご使用環境での故障及び損傷、変形、変色。
2. 保証期間内でも商品を修理窓口に送付された場合の送料や返送費用はお客様のご負担となります。また出張修理はいたしません。
 3. ご贈答品等で本書に記入してあるお買い上げの販売店に修理をご依頼になれない場合には、当社「お客さま相談窓口」(P. 12)にご相談ください。
 4. 本書は日本国内においてのみ有効です。
 5. 本書は再発行いたしませんので紛失しないよう大切に保管してください。

※この保証書は本書に明示した期間、条件のもとにおいて無料修理をお約束するものです。従ってこの保証書によって保証書を発行している者(保証責任者)、及びそれ以外の事業者に対するお客様の法律上の権利を制限するものではありませんので、保証期間経過後の修理等についてご不明の場合は、お買い上げの販売店または当社「お客さま相談窓口」(P. 12)にお問い合わせください。

※保証期間経過後の修理・補修用性能部品の保有期間について詳しくは取扱説明書(P. 12)をご覧ください。

※This warranty is valid only in Japan

株式会社シリウス

〒110-0015 東京都台東区東上野1-14-9 中島ビル201